

BCV 100

Claw vacuum pumps

- dry and contact free compression, air-cooled
- integrated suction filter

Klaugen-Vakuumumpfen

- trocken und berührungslos verdichtend, luftgekühlt
- mit integriertem Ansaugfilter

Pompes à vide à bec

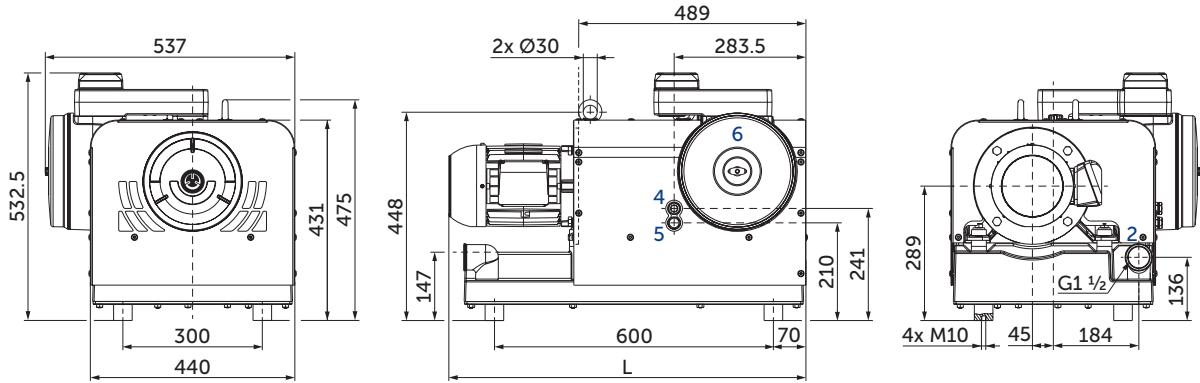
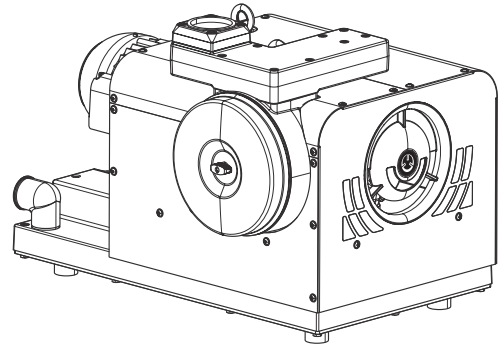
- sec et sans contact, refroidies par air
- avec filtre d'aspiration intégré

Pompe per vuoto a camme

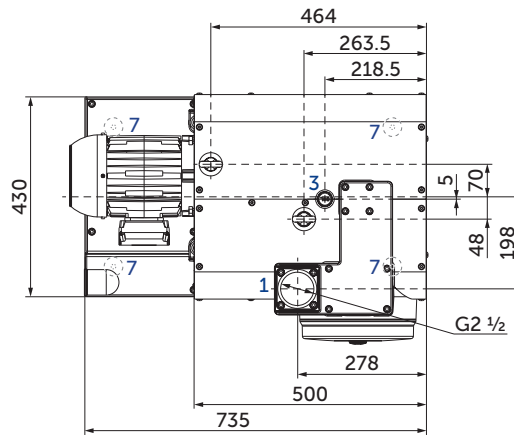
- asciutto e senza contatto, raffreddate ad aria
- con filtro di aspirazione integrato

Bombas de vacío de garra

- seco y sin contacto, refrigerado por aire
- con filtro de aspiración integrado



- 1 Vacuum connection
Sauganschluss
Raccord vide
Raccordo aspirazione
Conexión de vacío
- 2 Exhaust air connection
Abluftanschluss
Raccord échappement d'air
Raccordo scarico aria
Conexión aire residual
- 3 Oil filler cap
Öleinfülldeckel
Bouchon de remplissage d'huile
Tappo di rabbocco dell'olio
Tapa de llenado de aceite
- 4 Oil sight glass
Ölschauglas
Voyant d'huile
Spia livello olio
Cristal mirilla de aceite



- 5 Screw plug (oil drain)
Verschlusschraube (Ölablass)
Bouchon fileté (vidange d'huile)
Tappo a vite (scarico dell'olio)
Tapón roscado (purga de aceite)
- 6 Suction filter
Ansaugfilter
Filtre d'aspiration
Filtro di aspirazione
Filtro de aspiración
- 7 Rubber buffer position
Gummipuffer Position
Position de amortisseur en caoutchouc
Posizione del ammortizzatore in gomma
Posición amortiguadores de goma

m ³ /h ¹⁾		mbar abs.		kg	dB(A) ²⁾	
50 Hz	60 Hz	50 Hz	60 Hz		50 Hz (600 mbar abs.)	60 Hz (600 mbar abs.)
100	120	50	50	96 + (M)	67	71

#	~	50 Hz				60 Hz				kg	L mm
		kW	V	min ⁻¹	A	kW	V	min ⁻¹	A		
1	3~	2.2	Δ 220 / Y 380 IE3	2850	7.82 / 4.52	2.2	Δ - / Y 460 IE3	3490	- / 3.89	25.0	768
			Δ 230 / Y 400 IE3	2870	7.71 / 4.43						
			Δ 240 / Y 415 IE3	2880	7.55 / 4.37						
						2.65	Δ 230 / Y 400 IE1	3380	9.21 / 5.30		
							Δ 265 / Y 460 IE2	3455	7.86 / 4.53		
											← additional voltages
2	3~	3.0	Δ 230 / Y 400 IE3	2910	10.00 / 5.77	3.0	YY 230 / Y 460 IE3	3525	10.00 / 5.01	37.0	805
											← additional voltage
3	3~	3.0	Δ 290 / Y 500 IE3	2915	7.96 / 4.61	3.0	Δ 332 / Y 575 IE3	3525	6.94 / 4.00	35.0	805
4	3~	2.2	Δ 200 / Y 346 IE3	2905	9.48 / 5.48	2.64	Δ 200 / Y 346 IE3	3455	10.20 / 5.92	29.0	799
							Δ 220 / Y 380 IE3	3480	9.65 / 5.59		
							Δ - / Y 400 IE3	3490	- / 5.51		

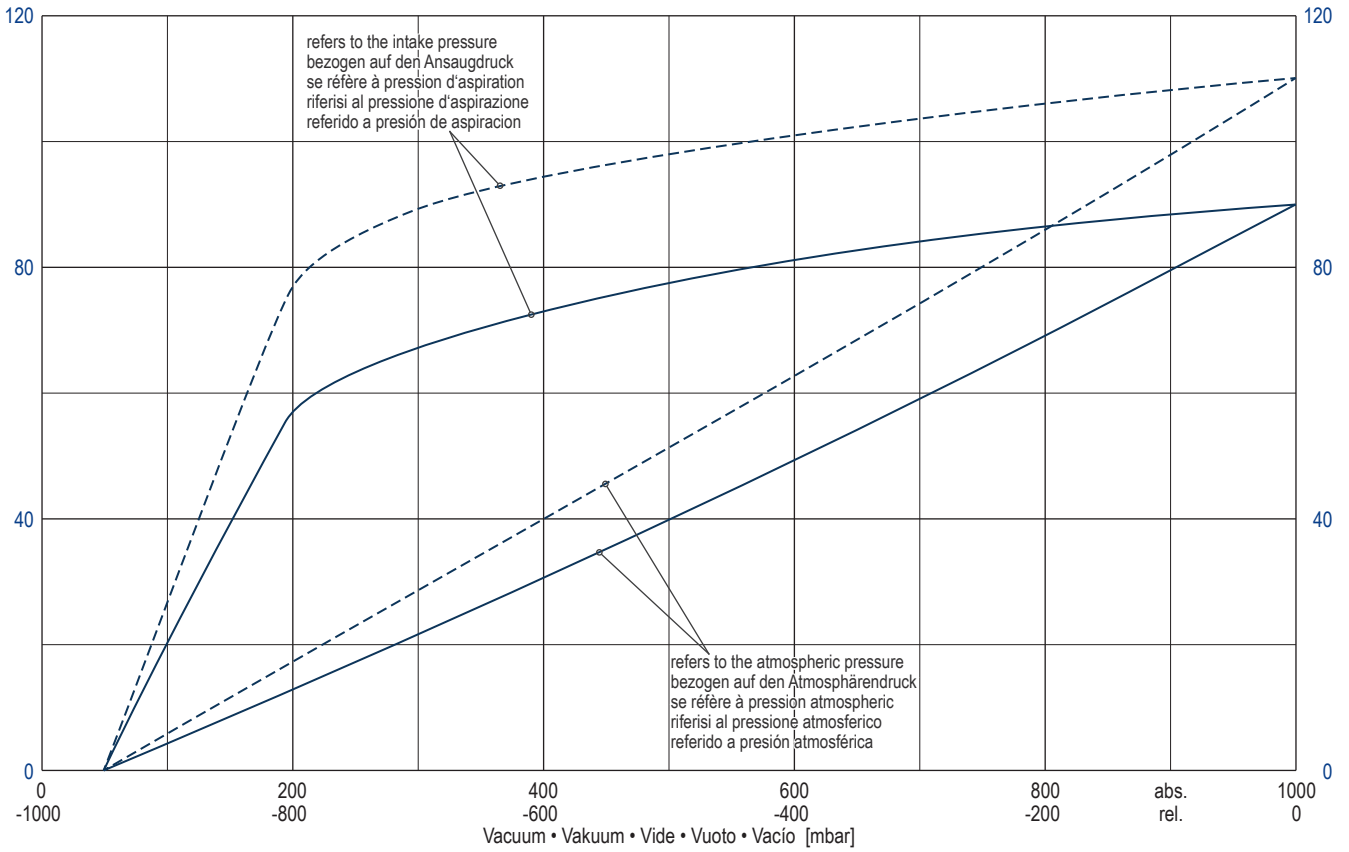
- 1) Nominal capacity
 - 2) DIN EN ISO 3744 (KpA = 3 dB(A)) interval of 1 m, at medium load, both connection sides piped
 - Dimensions in mm
 - The current consumption, rotation speed (tolerance in each case -1.5/+2%) and the motor illustration may vary.
- Nennsaugvermögen
DIN EN ISO 3744 (KpA = 3 dB(A)) Abstand von 1 m, bei mittlerer Belastung, beide Seiten abgeleitet
Maßangaben in mm
Die Stromaufnahme, Drehzahl (Toleranz jeweils -1.5/+2%) und die Motordarstellung können variieren.
- Débit nominal d'aspiration
DIN EN ISO 3744 (KpA = 3 dB(A)) intervalle de 1 m, à régime moyen, avec dérivation des deux côtés
Mesures en mm
La consommation de courant, la vitesse de rotation (tolérance respective de -1.5/+2%) et l'illustration du moteur peuvent varier.
- Portata nominale
DIN EN ISO 3744 (KpA = 3 dB(A)) intervallo di 1 m, a medio regime, entrambi i lati derivati
Misure in mm
Il consumo di corrente, la velocità di rotazione (tolleranza in ogni caso -1.5/+2%) e l'illustrazione del motore possono variare.
- Capacidad nominal
DIN EN ISO 3744 (KpA = 3 dB(A)) intervalo de 1 m, en media carga, derivados de ambos lados
Dimensiones en mm
El consumo de corriente, la velocidad de rotación (tolerancia en cada caso -1.5/+2%) y la ilustración del motor pueden variar.



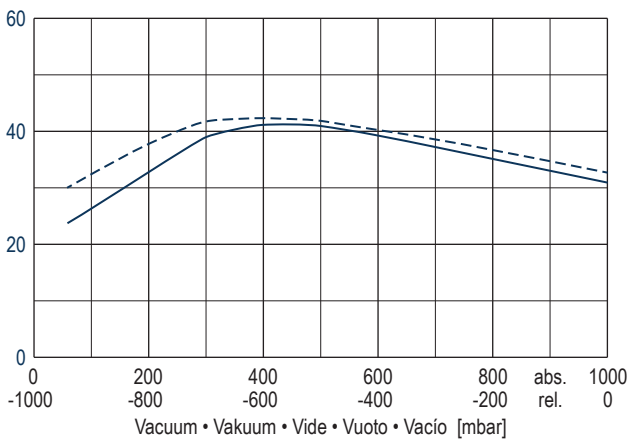
WWW.BECKER-INTERNATIONAL.COM

Right of modification reserved
Änderungen vorbehalten
Sous réserve des modifications
Sotto riserva di modificazioni
Derecho a modificaciones reservado
03.05.2019

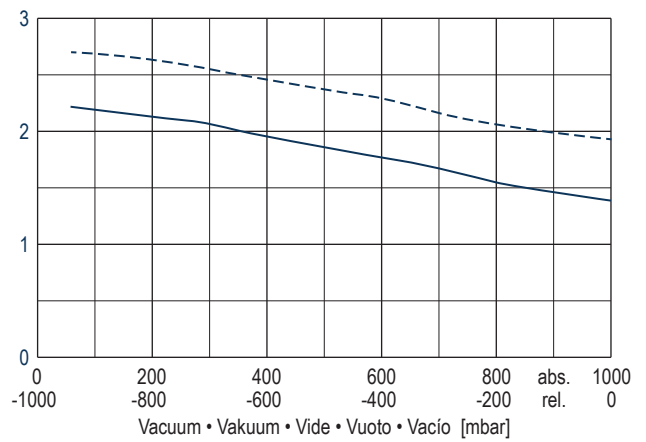
Suction air rate • Saugluftmenge • Débit d'air aspiré • Volume d'aria aspirata • Volumen de aire aspirado [m³/h]



Exhaust air temperature • Ablufttemperatur • Temp. d'air à l'échappement
Temperatura dell'aria scarica • Temperatura del aire de escape [°C]



Motor shaft power • Wellenleistung • Puissance du moteur axe
Potenza del motore albero • Capacidad de eje del motor [kW]



— 50 Hz
- - 60 Hz

1000 mbar, 20°C
±10 %

Reference data (atmosphere)
Tolerance

Bezugsdaten (Atmosphäre)
Toleranz

Référence (atmosphère)
Tolérance

Riferimento (atmosfera)
Tolleranza

Referencia (atmosférica)
Tolerancia