

# BCV 150

## Claw vacuum pumps

- dry and contact free compression, air-cooled
- with integrated vacuum safety valve and integrated suction filter

## Klaugen-Vakuumpumpen

- trocken und berührungslos verdichtend, luftgekühlt
- mit integriertem Vakuumsicherheitsventil und integriertem Ansaugfilter

## Pompes à vide à bec

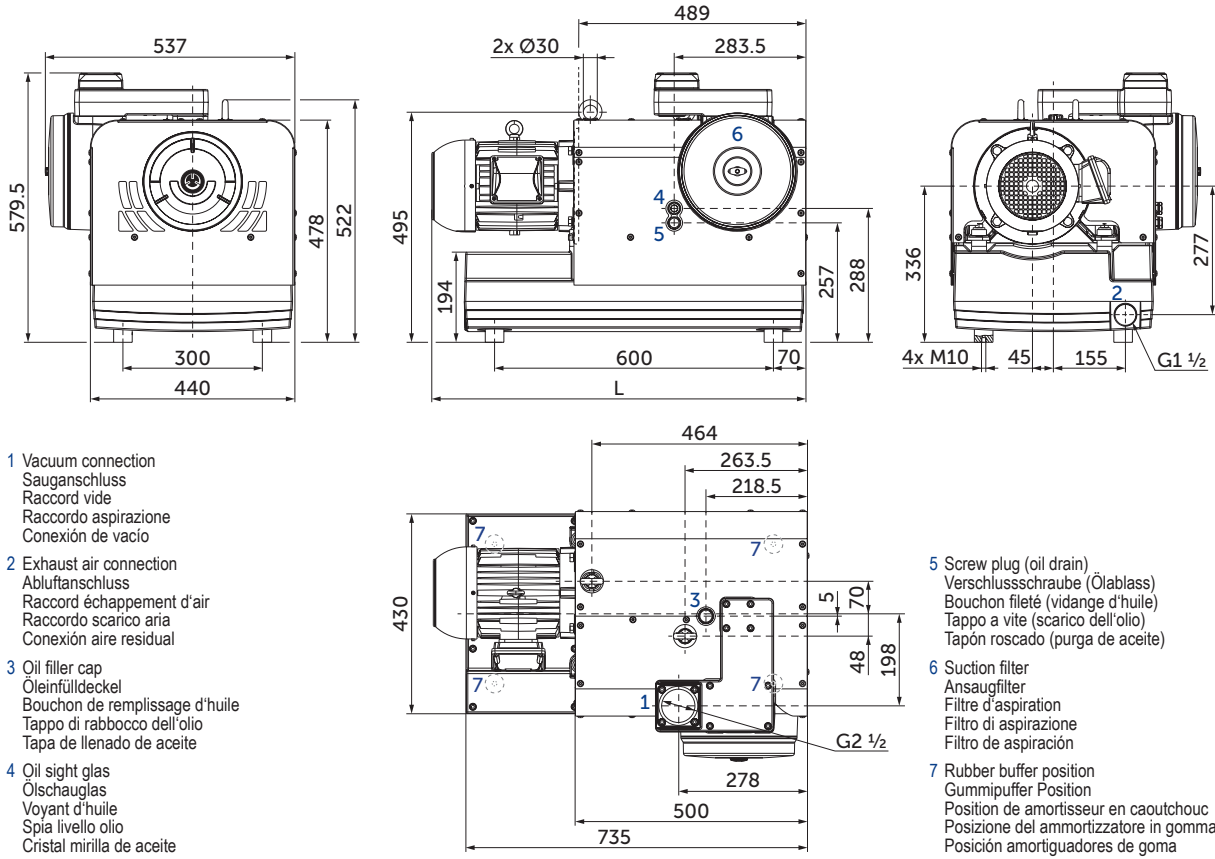
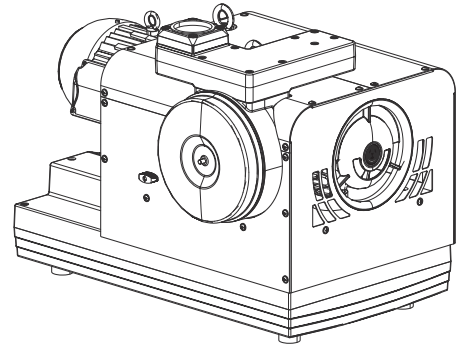
- sec et sans contact, refroidies par air
- avec soupape de sécurité vide intégrée et filtre d'aspiration intégré

## Pompe per vuoto a camme

- asciutto e senza contatto, raffreddate ad aria
- con valvola di sicurezza del vuoto integrata e filtro di aspirazione integrato

## Bombas de vacío de garra

- seco y sin contacto, refrigerado por aire
- con válvula de seguridad de vacío integrada y filtro de aspiración integrado



- 1 Vacuum connection  
Sauganschluss  
Raccord vide  
Raccordo aspirazione  
Conexión de vacío
- 2 Exhaust air connection  
Abluftanschluss  
Raccord échappement d'air  
Raccordo scarico aria  
Conexión aire residual
- 3 Oil filler cap  
Öleinfülldeckel  
Bouchon de remplissage d'huile  
Tappo di rabbocco dell'olio  
Tapa de llenado de aceite
- 4 Oil sight glass  
Ölschauglas  
Voyant d'huile  
Spia livello olio  
Cristal mirilla de aceite

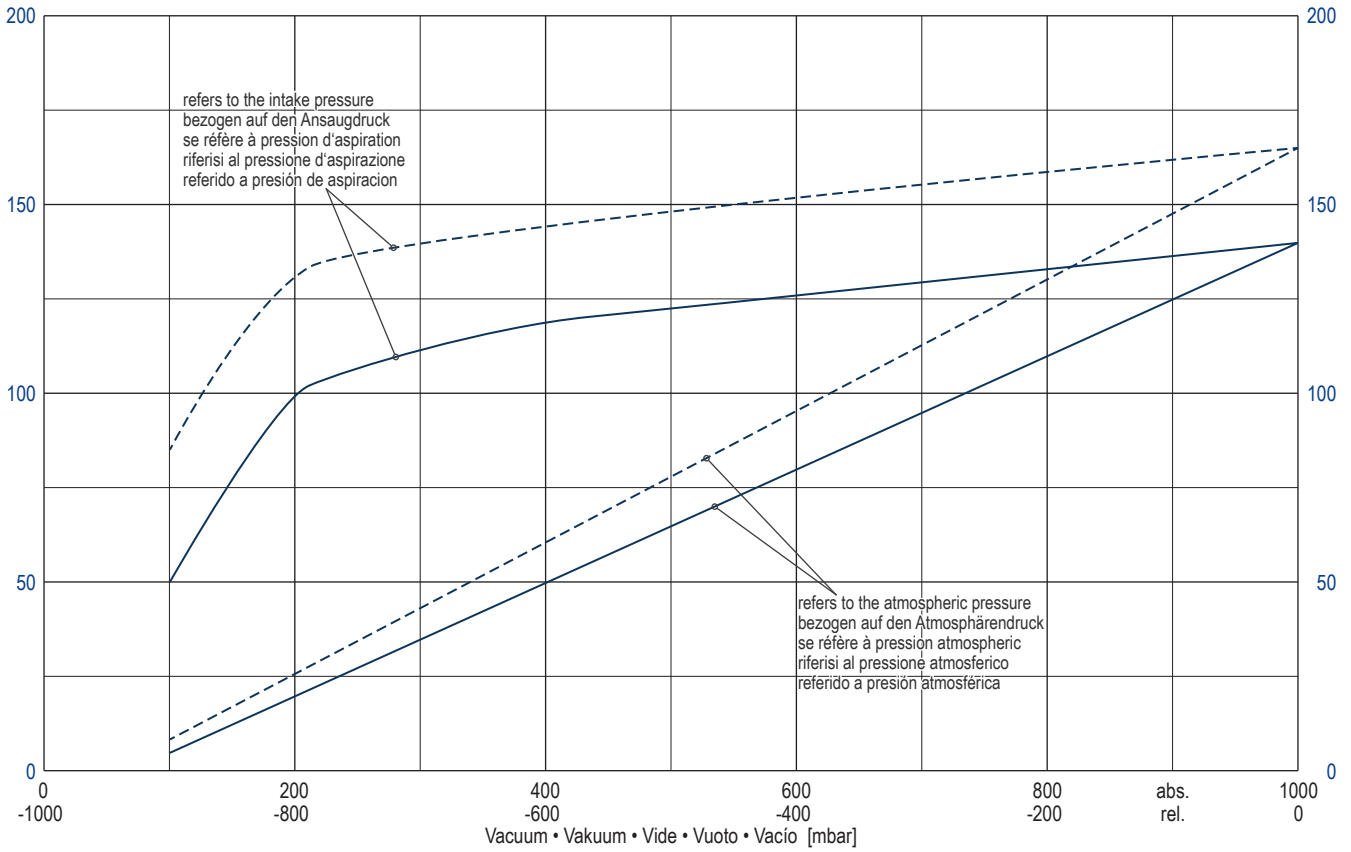
- 5 Screw plug (oil drain)  
Verschlusschraube (Ölablass)  
Bouchon fileté (vidange d'huile)  
Tappo a vite (scarico dell'olio)  
Tapón roscado (purga de aceite)
- 6 Suction filter  
Ansaugfilter  
Filtre d'aspiration  
Filtro di aspirazione  
Filtro de aspiración
- 7 Rubber buffer position  
Gummipuffer Position  
Position de amortisseur en caoutchouc  
Posizione del ammortizzatore in gomma  
Posición amortiguadores de goma

m <sup>3</sup> /h <sup>1)</sup>		mbar abs.		kg	dB(A) <sup>2)</sup>	
50 Hz	60 Hz	50 Hz	60 Hz		50 Hz (600 mbar abs.)	60 Hz (600 mbar abs.)
150	180	100	100	156 + (M)	67	71

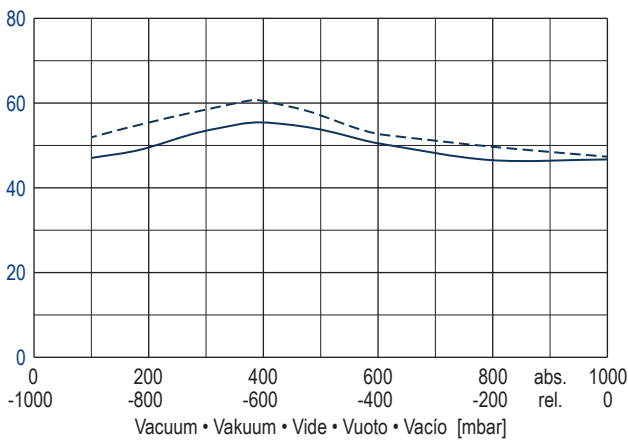
#	~	50 Hz				60 Hz				kg	L mm	
		kW	V	min <sup>-1</sup>	A	kW	V	min <sup>-1</sup>	A			
1	3~	3.0	Δ 220 / Y 380 IE3	2900	10.30 / 5.95	3.0	Δ - / Y 460 IE3	3520	- / 5.01	UL (E104590) • CSA • CC029A IP55 • ISO F • PTC	34.0	805
			Δ 230 / Y 400 IE3	2910	10.00 / 5.77							
			Δ 240 / Y 415 IE3	2915	9.82 / 5.68	3.6	Δ 230 / Y 400 IE1	3453	11.60 / 6.69	← additional voltages		
							Δ 265 / Y 460 IE2	3505	10.20 / 5.87			
2	3~	4.0	Δ 230 / Y 400 IE3	2910	13.20 / 7.59	4.0	YY 230 / Y 460 IE3	3520	13.50 / 6.75	UL (E104590) • CSA • CC029A IP55 • ISO F • PTC	45.0	823
						4.0	YY 208 / Y -	3500	14.60 / -			
3	3~	4.0	Δ 290 / Y 500 IE3	2910	10.50 / 6.08	4.0	Δ 332 / Y 575 IE3	3525	9.47 / 5.47	UL (E104590) • CSA • CC029A IP55 • ISO F • PTC	44.0	823
4	3~	3.0	Δ 200 / Y 346 IE3	2935	12.30 / 7.10	3.6	Δ 200 / Y 346 IE3	3500	13.20 / 7.63	UL (E104590) • CSA • CC029A IP55 • ISO F • PTC	38.0	847
							Δ 220 / Y 380 IE3	3520	12.40 / 7.19			
							Δ - / Y 400 IE3	3525	- / 6.99			

- |   |  |  |   |   |
|---|--|--|---|---|
| <p>1) Nominal capacity<br/>2) DIN EN ISO 3744 (KpA = 3 dB(A)) interval of 1 m, at medium load, both connection sides piped</p> <ul style="list-style-type: none"> <li>• Dimensions in mm</li> <li>• The current consumption, rotation speed (tolerance in each case -1.5/+2%) and the motor illustration may vary.</li> </ul> | <p>Nennsaugvermögen<br/>DIN EN ISO 3744 (KpA = 3 dB(A)) Abstand von 1 m, bei mittlerer Belastung, beide Seiten abgeleitet</p> <p>Maßangaben in mm<br/>Die Stromaufnahme, Drehzahl (Toleranz jeweils -1.5/+2%) und die Motordarstellung können variieren.</p> | <p>Débit nominal d'aspiration<br/>DIN EN ISO 3744 (KpA = 3 dB(A)) intervalle de 1 m, à régime moyen, avec dérivation des deux côtés</p> <p>Mesures en mm<br/>La consommation de courant, la vitesse de rotation (tolérance respective de -1.5/+2%) et l'illustration du moteur peuvent varier.</p> | <p>Portata nominale<br/>DIN EN ISO 3744 (KpA = 3 dB(A)) intervallo di 1 m, a medio regime, entrambi i lati derivati</p> <p>Misure in mm<br/>Il consumo di corrente, la velocità di rotazione (tolleranza in ogni caso -1.5/+2%) e l'illustrazione del motore possono variare.</p> | <p>Capacidad nominal<br/>DIN EN ISO 3744 (KpA = 3 dB(A)) intervalo de 1 m, en media carga, derivados de ambos lados</p> <p>Dimensiones en mm<br/>El consumo de corriente, la velocidad de rotación (tolerancia en cada caso -1.5/+2%) y la ilustración del motor pueden variar.</p> |
|---|--|--|---|---|

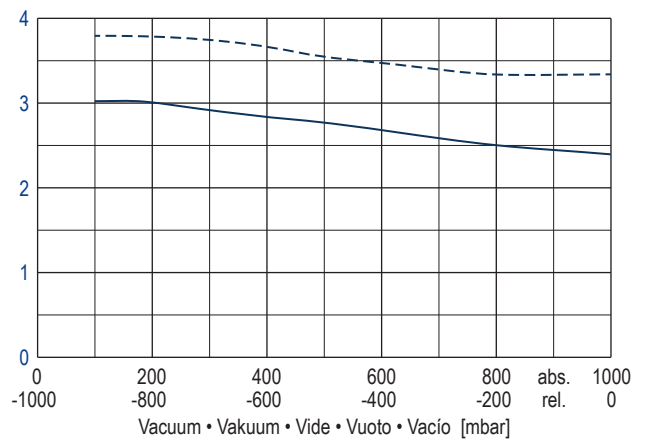
Suction air rate • Saugluftmenge • Débit d'air aspiré • Volume d'aria aspirata • Volumen de aire aspirado [m³/h]



Exhaust air temperature • Ablufttemperatur • Temp. d'air à l'échappement  
Temperatura dell'aria scarica • Temperatura del aire de escape [°C]



Motor shaft power • Wellenleistung • Puissance du moteur axe  
Potenza del motore albero • Capacidad de eje del motor [kW]



— 50 Hz  
- - 60 Hz

1000 mbar, 20°C  
±10 %

Reference data (atmosphere)  
Tolerance

Bezugsdaten (Atmosphäre)  
Toleranz

Référence (atmosphère)  
Tolérance

Riferimento (atmosfera)  
Tolleranza

Referencia (atmosférica)  
Tolerancia