

BCV 300

Claw vacuum pumps

- dry and contact free compression, air-cooled
- with integrated vacuum safety valve and integrated suction filter

Klaugen-Vakuumpumpen

- trocken und berührungslos verdichtend, luftgekühlt
- mit integriertem Vakuumsicherheitsventil und integriertem Ansaugfilter

Pompes à vide à bec

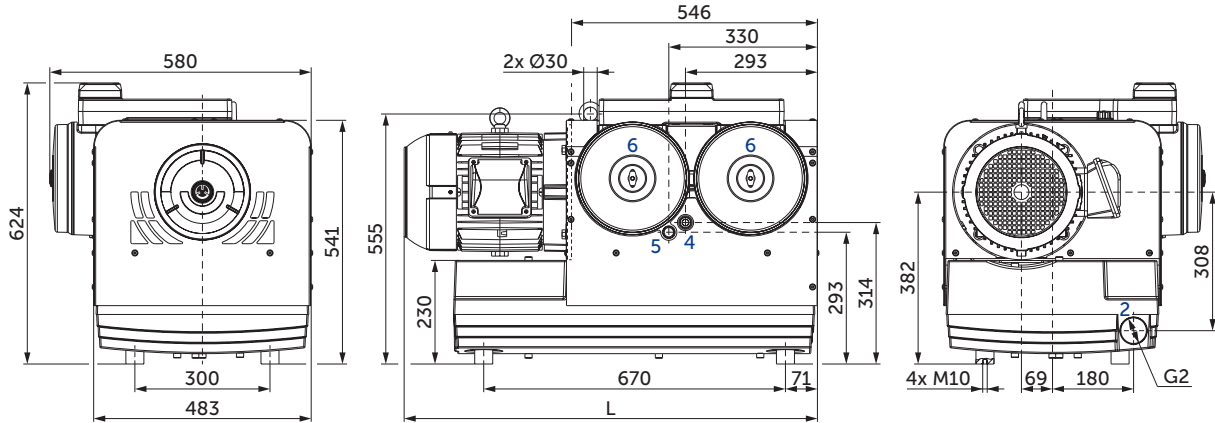
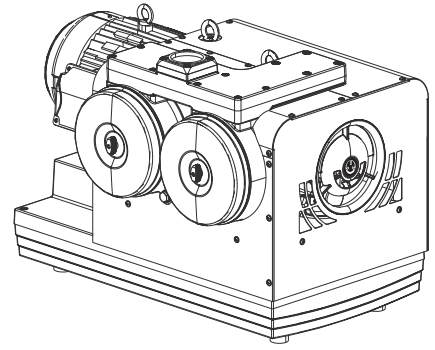
- sec et sans contact, refroidies par air
- avec soupape de sécurité vide intégrée et filtre d'aspiration intégré

Pompe per vuoto a camme

- asciutto e senza contatto, raffreddate ad aria
- con valvola di sicurezza del vuoto integrata e filtro di aspirazione integrato

Bombas de vacío de garra

- seco y sin contacto, refrigerado por aire
- con válvula de seguridad de vacío integrada y filtro de aspiración integrado



- 1 Vacuum connection
Sauganschluss
Raccord vide
Raccordo aspirazione
Conexión de vacío
- 2 Exhaust air connection
Abluftanschluss
Raccord échappement d'air
Raccordo scarico aria
Conexión aire residual
- 3 Oil filler cap
Öleinfülldeckel
Bouchon de remplissage d'huile
Tappo di rabbocco dell'olio
Tapa de llenado de aceite
- 4 Oil sight glas
Ölschauglas
Voyant d'huile
Spia livello olio
Cristal mirilla de aceite

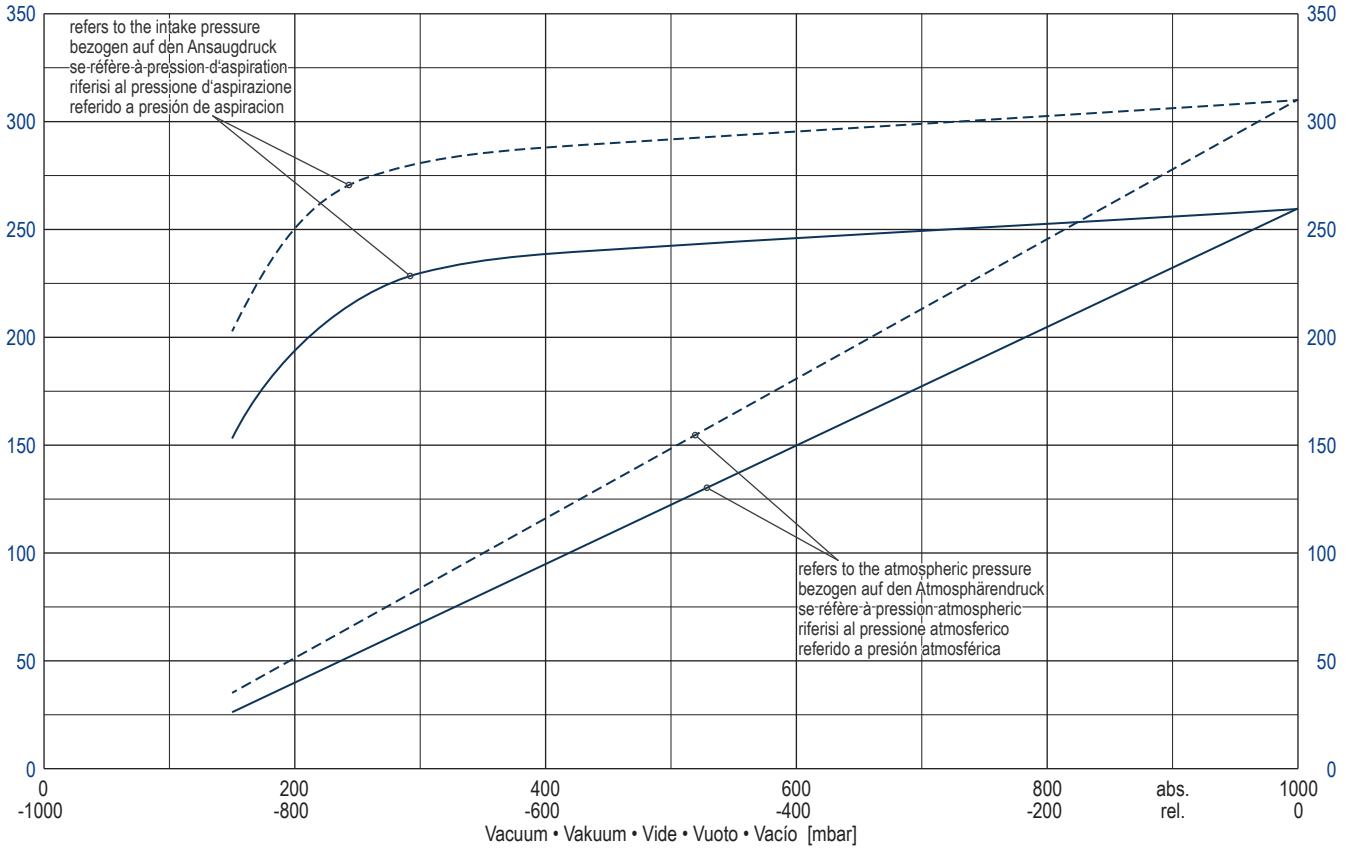
- 5 Screw plug (oil drain)
Verschlusschraube (Ölablass)
Bouchon fileté (vidange d'huile)
Tappo a vite (scarico dell'olio)
Tapón roscado (purga de aceite)
- 6 Suction filter
Ansaugfilter
Filtre d'aspiration
Filtro di aspirazione
Filtro de aspiración
- 7 Rubber buffer position
Gummipuffer Position
Position de amortisseur en caoutchouc
Posizione del ammortizzatore in gomma
Posición amortiguadores de goma

m³/h ¹⁾		mbar abs.		kg	dB(A) ²⁾	
50 Hz	60 Hz	50 Hz	60 Hz		50 Hz (400 mbar abs.)	60 Hz (400 mbar abs.)
275	325	150	150	257 + (M)	69	72

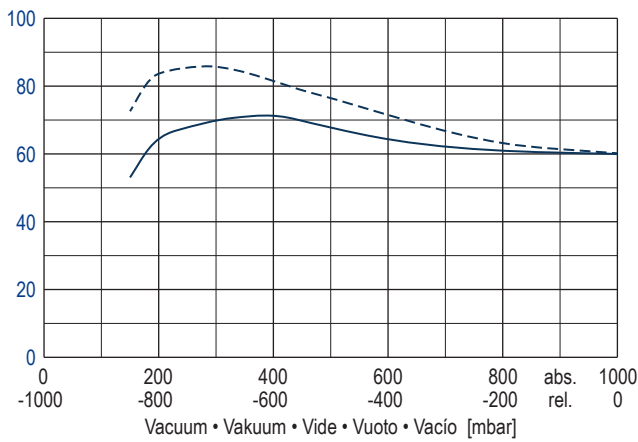
#	~	50 Hz				60 Hz				kg	L mm	
		kW	V	min ⁻¹	A	kW	V	min ⁻¹	A			
1	3~	5.5	Δ 380 / Y 660 IE3	2935	10.80 / 6.22	5.5	Δ 460 / Y - IE3	3550	9.29 / -	UL (E104590) • CSA • CC029A IP55 • ISO F • PTC	66.0	918
			Δ 400 / Y 690 IE3	2940	10.60 / 6.14			Δ 460 / Y - IE1	3495			
			Δ 415 / Y - IE3	2945	10.60 / -		Δ 460 / Y - IE1	3530	10.80 / -			
2	3~	7.5	Δ 230 / Y 400 IE3	2930	24.50 / 14.10	7.5	YY 230 / Y 460 IE3	3540	24.80 / 12.40	UL (E104590) • CSA • CC029A IP55 • ISO F • PTC	71.0	918
								YY 208 / Y -	3525			
3	3~	7.5	Δ 290 / Y 500 IE3	2930	19.50 / 11.30	7.5	Δ 332 / Y 575 IE3	3540	17.20 / 9.94	UL (E104590) • CSA • CC029A IP55 • ISO F • PTC	72.0	918
4	3~	5.5	Δ 200 / Y 346 IE3	2955	22.20 / 12.90	6.6	Δ 200 / Y 346 IE3	3535	23.70 / 13.70	UL (E104590) • CSA • CC029A IP55 • ISO F • PTC	74.0	918
								Δ 220 / Y 380 IE3	3545			
							Δ - / Y 400 IE3	3550	- / 12.70			

- 1) Nominal capacity
 - 2) DIN EN ISO 3744 (KpA = 3 dB(A)) interval of 1 m, at medium load, both connection sides piped
 - Dimensions in mm
 - The current consumption, rotation speed (tolerance in each case -1.5/+2%) and the motor illustration may vary.
- Nennsaugvermögen
DIN EN ISO 3744 (KpA = 3 dB(A)) Abstand von 1 m, bei mittlerer Belastung, beide Seiten abgeleitet
Maßangaben in mm
Die Stromaufnahme, Drehzahl (Toleranz jeweils -1.5/+2%) und die Motordarstellung können variieren.
- Débit nominal d'aspiration
DIN EN ISO 3744 (KpA = 3 dB(A)) intervalle de 1 m, à régime moyen, avec dérivation des deux côtés
Mesures en mm
La consommation de courant, la vitesse de rotation (tolérance respective de -1.5/+2%) et l'illustration du moteur peuvent varier.
- Portata nominale
DIN EN ISO 3744 (KpA = 3 dB(A)) intervallo di 1 m, a medio regime, entrambi i lati derivati
Misure in mm
Il consumo di corrente, la velocità di rotazione (tolleranza in ogni caso -1.5/+2%) e l'illustrazione del motore possono variare.
- Capacidad nominal
DIN EN ISO 3744 (KpA = 3 dB(A)) intervalo de 1 m, en media carga, derivados de ambos lados
Dimensiones en mm
El consumo de corriente, la velocidad de rotación (tolerancia en cada caso -1.5/+2%) y la ilustración del motor pueden variar.

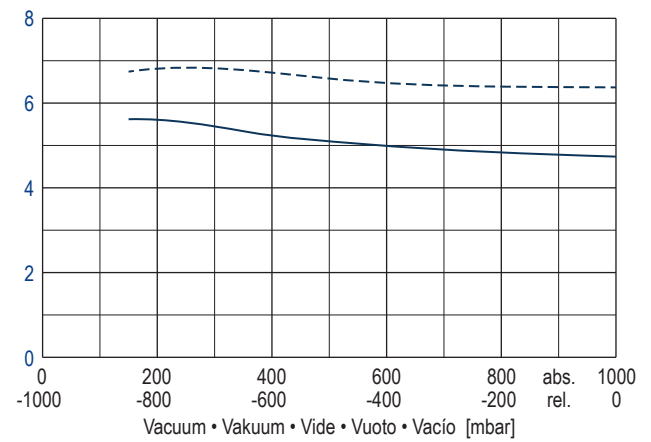
Suction air rate • Saugluftmenge • Débit d'air aspiré • Volume d'aria aspirata • Volumen de aire aspirado [m³/h]



Exhaust air temperature • Ablufttemperatur • Temp. d'air à l'échappement
Temperatura dell'aria scarica • Temperatura del aire de escape [°C]



Motor shaft power • Wellenleistung • Puissance du moteur axe
Potenza del motore albero • Capacidad de eje del motor [kW]



— 50 Hz
- - 60 Hz

1000 mbar, 20°C
±10 %

Reference data (atmosphere)
Tolerance

Bezugsdaten (Atmosphäre)
Toleranz

Référence (atmosphère)
Tolérance

Riferimento (atmosfera)
Tolleranza

Referencia (atmosférica)
Tolerancia